

SERENDIPIA

NON-STOP CREATIVITY

Katifa





SERENDIPIA

JERSEY MUJER / PULL FEMME / WOMAN'S JUMPER
/ DAMESTRUI / DAMENPULLOVER / MAGLIA DONNA

ES JERSEY MUJER SERENDIPIA

TALLA UNICA: 38-40-42

MATERIALES

SERENDIPIA
Col. 101 amarillo: 5 ovillos
Col. 103 salmón: 4 ovillos
Col. 105 verde: 4 ovillos
Col. 107 azul: 4 ovillos

Ganchillo: N° 4,5 mm

Puntos empleados

P. de cadeneta, p. alto, p. enano, p. medio alto, p. bajo

P. fantasía (ver gráficos A, B y C)

P. cruzados (ver gráfico D)

Escotes (ver gráficos E y F)

Montaje (ver gráficos G y H)

Ver puntos básicos en: www.katia.com/es/academy o en nuestro canal de YouTube filkatia

MUESTRA DEL PUNTO

A *p. fantasía*, ganchillo n° 4,5 mm
10x10 cm = 18 p. y 9 vtas.

ESPALDA

Nota: se trab. en 4 partes.

Espalda derecha:

Parte superior

Con col. salmón **montar** 26 p. de *cadena* y continuar trab. a *p. fantasía* según el gráfico A.

Al terminar las vtas. y **sin** cortar el hilo trab. en la parte izquierda a *p. fantasía* según el gráfico B con 43 p.

Al terminar las vtas. y **sin** cortar el hilo trab. en la parte izquierda a *p.*

fantasía según el gráfico C con 47 p.

Al terminar las vtas. y **sin** cortar el hilo trab. en la parte izquierda a *p. cruzados* según el gráfico D con 65 p.

Cortar el hilo y **rematar**.

Parte inferior

Con col. azul trab. otra parte igual.

Espalda izquierda:

Parte superior

Con col. verde **montar** 26 p. de *cadena* y continuar trab. a *p. fantasía* según el gráfico A.

Al terminar las vtas. **cortar** el hilo y trab. en la parte derecha a *p. fantasía* según el gráfico B con 43 p.

Al terminar las vtas. **cortar** el hilo y trab. en la parte derecha a *p. fantasía* según el gráfico C con 47 p.

Al terminar las vtas. **cortar** el hilo y trab. en la parte derecha a *p. cruzados* según el gráfico D con 65 p.

Cortar el hilo y **rematar**.

Parte inferior

Con col. amarillo trab. otra parte igual.

DELANTERO

Nota: se trab. en 4 partes.

Delantero derecho:

Parte superior

Con col. salmón **montar** 26 p. de *cadena* y continuar trab. a *p. fantasía* según el gráfico A, hasta llegar a la 16ª vta.

Escote: continuar trab. según el gráfico E para formar el escote.

Al terminar las vtas. y **sin** cortar el hilo trab. en la parte izquierda a *p. fantasía* según el gráfico B con 43 p.

Al terminar las vtas. y **sin** cortar el hilo trab. en la parte izquierda a *p. fantasía* según el gráfico C con 47 p.

Al terminar las vtas. y **sin** cortar el hilo trab. en la parte izquierda a *p. cruzados* según el gráfico D, de la siguiente manera: trab. la primera vta. con 57 p., llegando al inicio del escote.

Cortar el hilo.

Empezar en la misma orilla que la 1ª vta. de *p. alto* y trab. las 2 vtas. siguientes con 23 p.

Cortar el hilo y **rematar**.

Parte inferior

Con col. azul **montar** 26 p. de *cadena* y continuar trab. a *p. fantasía* según el gráfico A.

Al terminar las vtas. y **sin** cortar el hilo trab. en la parte izquierda a *p. fantasía* según el gráfico B con 43 p.

Al terminar las vtas. y **sin** cortar el hilo trab. en la parte izquierda a *p. fantasía* según el gráfico C con 47 p.

Al terminar las vtas. y **sin** cortar el hilo trab. en la parte izquierda a *p. cruzados* según el gráfico D con 65 p.

Cortar el hilo y **rematar**.

Delantero izquierdo:

Parte superior

Con col. verde **montar** 26 p. de *cadena* y continuar trab. a *p. fantasía* según el gráfico A, hasta llegar a la 16ª vta.

Escote: continuar trab. según el gráfico F para formar el escote.

Al terminar las vtas. **cortar** el hilo y trab. en la parte derecha a *p. fantasía* según el gráfico B con 43 p.

Al terminar las vtas. **cortar** el hilo y trab. en la parte derecha a *p. fantasía* según el gráfico C con 47 p.

Al terminar las vtas. **cortar** el hilo trab. en la parte derecha a *p. cruzados* según el gráfico D, de la siguiente manera: empezar en el inicio del escote y trab. la primera vta. con 57 p., y las 2 vtas. siguientes con 23 p.

Cortar el hilo y **rematar**.

Parte inferior

Con col. amarillo **montar** 26 p. de *cadena* y continuar trab. a *p. fantasía* según el gráfico A.

Al terminar las vtas. **cortar** el hilo y trab. en la parte derecha a *p. fantasía* según el gráfico B con 43 p.

Al terminar las vtas. **cortar** el hilo y trab. en la parte derecha a *p. fantasía* según el gráfico C con 47 p.

Al terminar las vtas. **cortar** el hilo y trab. en la parte derecha a *p. cruzados*

según el gráfico D con 65 p.

Cortar el hilo y **rematar**.

CONFECCIÓN Y REMATE

Para el montaje ver los números en cada parte, ver gráfico G para al espalda y H para el delantero.

Espalda, gráfico G.

Parte 1: con col amarillo, trab. a *p. enano* en la parte inferior con 52 p.

Parte 2: con col amarillo, trab. a *p. enano* en la parte inferior con 52 p.

Parte 3: con col amarillo, trab. a *p. enano* en la parte superior con 52 p.

Parte 4: con col amarillo, trab. a *p. enano* en la parte superior con 52 p.

Nota: ir cortando el hilo en cada unión.

Unir la parte 1 a la 3, por el derecho de la labor a *p. enano*, **sin** apretar mucho.

Las uniones quedarán por el derecho de la labor.

Unir igual la parte 2 a la parte 4.

En la altura de los 2 lados, trab. en cada lado a *p. enano* con 65 p.

Unir los 2 lados por el derecho de la labor a *p. enano*, **sin** apretar mucho.

Delantero, gráfico H.

Unir igual que la espalda, **excepto** el escote, que la unión llega al inicio del escote.

Con col. amarillo, **unir** los hombros de la misma manera que las partes anteriores, haciendo una vta. de *p. enano* en cada hombro y después **unirlos** entre sí con *p. enano*.

Remate abertura: con col. amarillo, trab. en la altura de la abertura de un lado del escote 1 vta a *p. medio alto* con 34 p., trab. otra vta. igual, pero clavando el ganchillo en la hebra trasera. **Cortar** el hilo y **rematar**.

Trab. igual en el otro lado de la abertura.

Escote: trab. alrededor de los escotes 2 vtas. a *p. medio alto*, haciendo la 2ª vta en la cadeneta trasera con 24 p. en un escote, 44 p. en el escote de la espalda y 24 p. en el otro escote. **Cortar** el hilo y **rematar**.

Trab. otra vta. a *p. enano* alrededor de los remates de la abertura y escotes.

Cortar el hilo y **rematar**.

Coser el remate izquierdo, estirando un poco hasta llegar hasta la unión central, coser igual el remate derecho, pasando por encima del izquierdo.

Mangas: contar 24 cm desde la unión del hombro, de un lado y otro, poner un marcador.

Manga derecha: con col. salmón, trab. desde un marcador a otro con 78 p. a *p. fantasía* según el gráfico A.

Trab. 8 vtas. y **cortar** el hilo y **rematar**.

Coser uniendo el bajo de la manga, por el revés de la labor a *p. bajo*.

Con col. amarillo trab. alrededor del puño de la manga, en circular a *p. medio alto* con 60 p. **Nota:** **no** trab. en la *cadena* de la última vta. de la manga, solo en los *p. altos*. **Cerrar** cada vta. con 1 *p. enano* y 2 *cadena*s de subida.

Trab. 2 vtas mas clavando la ag. en la cadeneta trasera, y terminar con 1 vta. a *p. enano*.

Cortar el hilo y **rematar**.

Manga izquierda: trab. igual que la derecha, pero en col. verde y el puño igual en col. amarillo.

Lados: con col. azul trab. 1 vta. a *p. bajo*, empezando en el borde del bajo de la espalda, hasta la costura de la manga, continuar hasta el bajo del delantero. **Cortar** el hilo y **rematar**.

Unir a *p. enano* por el derecho de la labor los lados.

Trab. igual en el otro lado.

Con col. azul, trab. alrededor de bajo del jersey una vta. a *p. bajo*. **Cortar** el hilo y **rematar**.

FR PULL FEMME SERENDIPIA

TAILLE UNIQUE : 38-40-42

FOURNITURES

Qualité SERENDIPIA

Col. 101 jaune : 5 pelotes

Col. 103 saumon : 4 pelotes

Col. 105 vert : 4 pelotes

Col. 107 bleu : 4 pelotes

Crochet : N° 4,5 mm

Points employés

M. chaînette, bride, m. coulée, demi-bride, m. serrée

Pt. fantaisie (voir graphiques A, B et C)

M. croisées (voir graphique D)

Encolures (voir graphiques E et F)

Montage (voir graphiques G et H)

Voir les explications des points de base sur www.katia.com/fr/academy ou sur notre chaîne Youtube filkatia

ÉCHANTILLON (10 cm x 10 cm)

18 m. et 9 rgs en *pt. fantaisie* avec un crochet n° 4,5 mm

DOS

Remarque : le dos se crochète en 4 parties.

Demi-dos droit :

Partie supérieure

En saumon, **monter** 26 *m. chaînette* et continuer à crocheter en *pt. fantaisie* selon le graphique A.

Une fois tous les rgs crochétés, et **sans** couper le fil, crocheter dans les 43 m du côté gauche de la pièce crochétée en *pt. fantaisie* selon le graphique B.

Une fois tous les rgs crochétés, et **sans** couper le fil, crocheter dans les 47 m du côté gauche de la pièce crochétée en *pt. fantaisie* selon le graphique C.

Une fois tous les rgs crochétés, et **sans** couper le fil, crocheter dans les 65 m du côté gauche de la pièce crochétée en *m. croisées* selon le graphique D.

Couper et **rentrer** le fil.

Partie inférieure

En bleu, crocheter la partie inférieure de la même manière.

Demi-dos gauche :

Partie supérieure

En vert, **monter** 26 *m. chaînette* et continuer à crocheter en *pt. fantaisie* selon le graphique A.

Une fois tous les rgs crochétés, **couper** le fil et crocheter dans les 43 m du côté droit de la pièce crochétée *pt. fantaisie* selon le graphique B.

Une fois tous les rgs crochétés, **couper** le fil et crocheter dans les 47 m du côté droit de la pièce crochétée en *pt. fantaisie* selon le graphique C.

Une fois tous les rgs crochétés, **couper** le fil et crocheter dans les 65 m du côté droit de la pièce crochétée en *m. croisées* selon le graphique D.

Couper et **rentrer** le fil.

Partie inférieure

En jaune, crocheter la partie inférieure de la même manière.

DEVANT

Remarque : le devant se crochète en 4 parties.

Demi-devant droit :

Partie supérieure

En saumon, **monter** 26 *m. chaînette* et continuer à crocheter en *pt. fantaisie* selon le graphique A jusqu'à atteindre le Rg16.

Encolure : crocheter selon le graphique E pour créer l'encolure.

Une fois tous les rgs crochétés, et **sans** couper le fil, crocheter dans les 43 m du côté gauche de la pièce crochétée en *pt. fantaisie* selon le graphique B.

Une fois tous les rgs crochétés, et **sans** couper le fil, crocheter dans les 47 m du côté gauche de la pièce crochétée en *pt. fantaisie* selon le graphique C.

Une fois tous les rgs crochétés, et **sans** couper le fil, crocheter dans les m du côté gauche de la pièce crochétée en *m. croisées* selon le graphique D et comme suit : crocheter 57 m sur le premier rg pour atteindre le début de l'encolure.

Couper le fil.

Commencer le rg suivant du même côté de la bordure que le premier rg de *brides* et crocheter les 2 rgs suivants sur 23 m.

Couper et **rentrer** le fil.

Partie inférieure

En bleu, **monter** 26 *m. chaînette* et continuer à crocheter en *pt. fantaisie* selon le graphique A.

Une fois tous les rgs crochétés, et **sans** couper le fil, crocheter dans les 43 m du côté gauche de la pièce crochétée en *pt. fantaisie* selon le graphique B.

Une fois tous les rgs crochétés, et **sans** couper le fil, crocheter dans les 47 m du côté gauche de la pièce crochétée en *pt. fantaisie* selon le graphique C.

Une fois tous les rgs crochétés, et **sans** couper le fil, crocheter dans les 65 m du côté gauche de la pièce crochétée en *m. croisées* selon le graphique D.

Couper et **rentrer** le fil.

Demi-devant gauche :

Partie supérieure

En vert, **monter** 26 *m. chaînette* et continuer à crocheter en *pt. fantaisie*

selon le graphique A, jusqu'à atteindre le Rg16.

Encolure : crocheter selon le graphique F pour créer l'encolure.

Une fois tous les rgs crochetés, **couper** le fil et crocheter dans les 43 m du côté droit de la pièce crochétée *pt. fantaisie* selon le graphique B.

Une fois tous les rgs crochetés, **couper** le fil et crocheter dans les 47 m du côté droit de la pièce crochétée en *pt. fantaisie* selon le graphique C.

Une fois tous les rgs crochetés, **couper** le fil et crocheter dans les m du côté droit de la pièce crochétée en *m. croisées* selon le graphique D et comme suit : en commençant au début de l'encolure, crocheter un premier rg de 57 m et les 2 rgs suivants sur 23 m.

Couper et rentrer le fil.

Partie inférieure

En jaune, **monter** 26 m. *chaînette* et continuer à crocheter en *pt. fantaisie* selon le graphique A.

Une fois tous les rgs crochetés, **couper** le fil et crocheter dans les 43 m du côté droit de la pièce crochétée *pt. fantaisie* selon le graphique B.

Une fois tous les rgs crochetés, **couper** le fil et crocheter dans les 47 m du côté droit de la pièce crochétée en *pt. fantaisie* selon le graphique C.

Une fois tous les rgs crochetés, **couper** le fil et crocheter dans les 65 m du côté droit de la pièce crochétée en *m. croisées* selon le graphique D.

Couper et rentrer le fil.

MONTAGE ET FINITIONS

Pour faire le montage du pull, voir les numéros assignés à chaque pièce sur le graphique G pour le devant et sur le graphique H pour le devant. Dos, graphique G.

Pièce 1 : en jaune, crocheter 52 m. *coulées* dans le bas de la pièce.

Pièce 2 : en jaune, crocheter 52 m. *coulées* dans le bas de la pièce.

Pièce 3 : en jaune, crocheter 52 m. *coulées* sur le haut de la pièce.

Pièce 4 : en jaune, crocheter 52 m. *coulées* sur le haut de la pièce.

Remarque : couper le fil après chaque assemblage.

Assembler les pièces 1 et 3 en crochétant en *m. coulée* sur l'endroit de l'ouvrage et **sans** trop serrer.

Les rgs d'assemblage sont apparents sur l'endroit de l'ouvrage.

Assembler les pièces 2 et 4.

Sur toute la hauteur des 2 pièces résultantes, crocheter 65 m. *coulées* de chaque côté.

Assembler les 2 pièces sur l'endroit de l'ouvrage en *m. coulée* et **sans** trop serrer.

Devant, graphique H.

Assembler de la même manière que le dos, **sauf** l'encolure : crocheter en *m. coulée* jusqu'au début de l'encolure.

En jaune, **assembler** les épaules de la même manière que le reste du pull, en crochétant un rg de *m. coulées* sur chaque épaule puis **en les assemblant** avec un rg supplémentaire de *m. coulées*.

Bordure décollée : en jaune, crocheter 34 *demi-bridés* dans le brin arrière des m d'un des côtés du décollé. **Couper et rentrer** le fil.

Crocheter un rg identique de l'autre côté de l'ouverture du décollé.

Encolure : crocheter 2 rgs en *demi-bridés* sur l'encolure en répartissant les m. comme suit : 24 m. sur un côté de l'encolure, 44 m. dans le dos et 24 m. de l'autre côté de l'encolure. Le 2^e rg se crochète dans la chaînette arrière créée par la demi-br du rg précédent. **Couper et rentrer** le fil.

Crocheter un rg en m. coulée de chaque côté du décollé et tout au long de l'encolure. **Couper et rentrer** le fil.

Coudre le fil restant du côté gauche du décollé en tirant légèrement jusqu'à atteindre le point d'union au centre, répéter le même processus avec le fil du côté droit du décollé en passant par-dessus le gauche.

Manches : à 24 cm à partir de l'assemblage de l'épaule, placer un marqueur de chaque côté.

Manche droite : en saumon, crocheter un rg de 78 m. en *pt. fantaisie* selon le graphique A et d'un marqueur à l'autre.

Crocheter 8 rgs. **Couper et rentrer** le fil.

Assembler le dessous de la manche en *m. serrée* sur l'envers de l'ouvrage.

En jaune, crocheter en rond tout autour de la manche un rg de 60 *demi-bridés*.

Remarque : **ne pas** crocheter dans les m. *chaînette* du dernier rg de la manche, seulement dans les *bridés*. **Fermer** chaque rg en rond en crochétant 1 m. *coulée* et 2 m. *chaînette* initiales.

Crocheter 2 rgs supplémentaires en crochétant dans la chaînette arrière créée par la demi-bridge du rg précédent. Et terminer en crochétant 1 rg en *m. coulée*.

Couper et rentrer le fil.

Manche gauche : crocheter de la même manière que la manche droite,

mais en vert et la bordure en jaune.

Côtés : en bleu, crocheter 1 rg de *m. serrées*, en commençant sur la bordure du bas du dos et jusqu'à la couture de la manche, puis continuer de l'autre côté, jusqu'en bas du devant. **Couper et rentrer** le fil.

Assembler les deux côtés avec un rg de m. coulées sur l'endroit de l'ouvrage. Répéter le même processus de l'autre côté.

En bleu, crocheter un rg en *m. serrée* tout autour du bas du pull. **Couper et rentrer** le fil.

EN WOMAN'S SERENDIPIA JUMPER

ONE SIZE: 47 1/4" (120 cm) finished bust circumference

UK size: 8-10-12

US size: 4-6-8

MATERIALS

SERENDIPIA

5 balls yellow col. 101

4 balls salmon col. 103

4 balls green col. 105

4 balls blue col. 107

Crochet Hook: Size 7 (U.S.)/(4.5 mm)

Stitches

Chain st, double crochet, slip st, half double crochet, single crochet

Pattern st (see graphs A, B & C)

Crossover st (see graph D)

Necklines (see graphs E & F)

Assembly (see graphs G & H)

See basic stitches at: www.katia.com/en/academy or on our filkatia

YouTube channel

GAUGE

Using the size 7 hook in *pattern st*:

18 sts & 9 rows = 4x4"

BACK

Note: the back is made up of 4 parts.

Right back:

Upper part

Using salmon, **chain** 26 sts and continue working in *pattern st* following graph A.

After finishing all the rows of the graph, **do not** cut the yarn and continue working on the left part in *pattern st* following graph B with 43 sts.

After finishing all the rows of the graph, **do not** cut the yarn and continue working on the left part in *pattern st* following graph C with 47 sts.

After finishing all the rows of the graph, **do not** cut the yarn and continue working on the left part in *crossover st* following graph D with 65 sts.

Cut the yarn and **fasten off**.

Lower part

Using blue, work another piece the same.

Left back:

Upper part

Using green, **chain** 26 sts and continue working in *pattern st* following graph A.

After finishing all the rows of the graph, **cut** the yarn and continue working on the right part in *pattern st* following graph B with 43 sts.

After finishing all the rows of the graph, **cut** the yarn and continue working on the right part in *pattern st* following graph C with 47 sts.

After finishing all the rows of the graph, **cut** the yarn and continue working on the right part in *crossover st* following graph D with 65 sts.

Cut the yarn and **fasten off**.

Lower part

Using yellow, work another piece the same.

FRONT

Note: the front is made up of 4 parts.

Right front:

Upper part

Using salmon, **chain** 26 sts and continue working in *pattern st* following graph A as far as the 16th row.

Neckline: continue working following graph E to form the neckline.

After finishing all the rows of the graph, **do not** cut the yarn and continue working on the left part in *pattern st* following graph B with 43 sts.
After finishing all the rows of the graph, **do not** cut the yarn and continue working on the left part in *pattern st* following graph C with 47 sts.
After finishing all the rows of the graph, **do not** cut the yarn and continue working on the left part in *crossover st* following graph D in the following manner: work the first row with 57 sts, arriving at the start of the neckline. **Cut** the yarn.

Start at the same edge as the 1st row of *double crochet* and work the next 2 rows with 23 sts.

Cut the yarn and **fasten off**.

Lower part

Using blue, *chain* 26 sts and continue working in *pattern st* following graph A.
After finishing all the rows of the graph, **do not** cut the yarn and continue working on the left part in *pattern st* following graph B with 43 sts.
After finishing all the rows of the graph, **do not** cut the yarn and continue working on the left part in *pattern st* following graph C with 47 sts.
After finishing all the rows of the graph, **do not** cut the yarn and continue working on the left part in *crossover st* following graph D with 65 sts.

Cut the yarn and **fasten off**.

Left front:

Upper part

Using green, *chain* 26 sts and continue working in *pattern st* following graph A as far as the 16th row.

Neckline: continue working following graph F to form the neckline.

After finishing all the rows of the graph, **cut** the yarn and continue working on the right part in *pattern st* following graph B with 43 sts.

After finishing all the rows of the graph, **cut** the yarn and continue working on the right part in *pattern st* following graph C with 47 sts.

After finishing all the rows of the graph, **cut** the yarn and continue working on the right part in *crossover st* following graph D in the following manner: begin at the start of the neckline and work the first row with 57 sts and the next 2 rows with 23 sts.

Cut the yarn and **fasten off**.

Lower part

Using yellow, *chain* 26 sts and continue working in *pattern st* following graph A.
After finishing all the rows of the graph, **cut** the yarn and continue working on the right part in *pattern st* following graph B with 43 sts.
After finishing all the rows of the graph, **cut** the yarn and continue working on the right part in *pattern st* following graph C with 47 sts.
After finishing all the rows of the graph, **cut** the yarn and continue working on the right part in *crossover st* following graph D with 65 sts.

Cut the yarn and **fasten off**.

FINISHING (MAKING UP)

To assemble the pieces together see the numbers in each part: see graph G for the back and H for the front.

Back, graph G.

Part 1: using yellow, work in *slip st* along the lower part with 52 sts.

Part 2: using yellow, work in *slip st* along the lower part with 52 sts.

Part 3: using yellow, work in *slip st* along the upper part with 52 sts.

Part 4: using yellow, work in *slip st* along the upper part with 52 sts.

Note: cut the yarn at each join.

Join part 1 to part 3 in *slip st* with the right side of the work facing and **without** working the sts too tightly.

The joins will be on the right side of the work.

Join part 2 to part 4 in the same manner.

Work along the height of the 2 sides in *slip st* and with 65 sts at each side.

Join the 2 sides in *slip st* with the right side of the work facing and **without** working the sts too tightly.

Front, graph H.

Join in the same manner as the back, **except** the neckline, where the join reaches the start of the neckline.

Using yellow, **join** the shoulders in the same manner as the previous parts: work a row of *slip st* along the edge of each shoulder and then **join them** together using *slip st*.

Opening edging: using yellow, work 1 row of *half double crochet* with 34 sts along the height of one side of the neck opening. Work another row the same, but inserting the hook through the back loop.

Cut the yarn and **fasten off**.

Work the other side of the opening in the same manner.

Neckline: work 2 rows of *half double crochet* around the neckline, working the 2nd row in the back loop with 24 sts around one side of the front

neckline, 44 sts along the back neckline and 24 sts around the other side of the front neckline. **Cut** the yarn and **fasten off**.

Work another row of *slip st* on top of the edging around the neckline and front opening. **Cut** the yarn and **fasten off**.

Sew the left edging, stretching it a little until it reaches the central join, and then sew the right edging in the same manner, passing it over the left one.

Sleeves: measure 9 1/2" (24 cm) from the shoulder seam join, at both sides, and place a stitch marker at each side.

Right sleeve: using salmon, work 78 sts in *pattern st* from one stitch marker to the other following graph A.

Work 8 rows and then **cut** the yarn and **fasten off**.

Join and **sew** the underarm seams on the wrong side of the work using *single crochet*.

Using yellow, work in circular around the cuff of one sleeve using *half double crochet* with 60 sts. **Note: do not** work in the *chain st* on the last row of the sleeve, only work in the *double crochet*. **Close** each round with 1 *slip st* and 2 *chain sts* to raise up the work.

Work 2 more rows inserting the hook in the back ch st loop and finish with 1 row of *slip st*.

Cut the yarn and **fasten off**.

Left sleeve: work the same as the right sleeve, but in green and the cuff the same in yellow.

Sides: using blue, work 1 row of *single crochet* starting at the lower edge of the back, continuing to the sleeve seam and then as far as the lower edge of the front.

Cut the yarn and **fasten off**.

Join the sides on the right side of the work using *slip st*.

Work the other side in the same manner.

Using blue, work one row of *single crochet* around the lower edge of the jumper.

Cut the yarn and **fasten off**.

NL DAMESTRUI SERENDIPIA

ÉÉN ENKELE MAAT: 38-40-42

BENODIGD MATERIAAL

SERENDIPIA

Kl. 101 geel: 5 bollen

Kl. 103 zalmkleur: 4 bollen

Kl. 105 groen: 4 bollen

Kl. 107 blauw: 4 bollen

Haaknaald: Nr. 4,5 mm

Gebruikte steken

Lossen, stokjes, halve vasten, halve stokjes, vasten

Fantasiesteek (zie grafieken A, B en C)

Gekruiste steken (zie grafiek D)

Halzen (zie grafieken E en F)

In elkaar zetten (zie grafieken G en H)

Zie basissteken op: www.katia.com/nl/academy of op ons YouTube-kanaal filkatia

STEEKVERHOUDING

In *fantasiesteek*, haaknaald nr. 4,5 mm

10x10 cm = 18 st. en 9 toeren.

RUGPAND

Opmerking: wordt gehaakt in 4 delen.

Rechter rugpand:

Deel bovenkant

Met de zalmkleur, haak 26 *lossen* en haak hierover de *fantasiesteek* volgens grafiek A.

Bij het beëindigen v.d. toeren en **zonder** de draad af te knippen, over het deel aan de linkerkant verderhaken in *fantasiesteek* volgens grafiek B, met 43 st.

Bij het beëindigen v.d. toeren en **zonder** de draad af te knippen, over het deel aan de linkerkant verderhaken in *fantasiesteek* volgens grafiek C, met 47 st.

Bij het beëindigen v.d. toeren en **zonder** de draad af te knippen, over het deel aan de linkerkant verderhaken in *gekruiste steken* volgens grafiek D, met 65 st.

Afhechten, de draad **afknippen** en **wegwerken**.

Deel onderkant

Met de kl. blauw, het andere deel op dezelfde manier haken.

Linker rugpand:

Deel bovenkant

Met de kl. groen, haak 26 *lossen* en haak hierover de *fantasiesteek* volgens grafiek A.

Bij het beëindigen v.d. toeren, de draad **afknippen**, over het deel aan de rechterkant verderhaken in *fantasiesteek* volgens grafiek B, met 43 st.

Bij het beëindigen v.d. toeren, de draad **afknippen**, over het deel aan de rechterkant verderhaken in *fantasiesteek* volgens grafiek C, met 47 st.

Bij het beëindigen v.d. toeren, de draad **afknippen**, over het deel aan de rechterkant verderhaken in *gekruiste steken* volgens grafiek D, met 65 st.

Afhechten, de draad **afknippen** en **wegwerken**.

Deel onderkant

Met de kl. geel, het andere deel op dezelfde manier haken.

VOORPAND

Opmerking: wordt gehaakt in 4 delen.

Rechter voorpand:

Deel bovenkant

Met de kl. zalmkleur, haak 26 *lossen* en haak hierover de *fantasiesteek* volgens grafiek A, tot aangekomen bij de 16e toer.

Hals: verderhaken volgens grafiek E, voor het vormen v.d. hals.

Bij het beëindigen v.d. toeren en **zonder** de draad af te knippen, over het deel aan de linkerkant verderhaken in *fantasiesteek* volgens grafiek B, met 43 st.

Bij het beëindigen v.d. toeren en **zonder** de draad af te knippen, over het deel aan de linkerkant verderhaken in *fantasiesteek* volgens grafiek C, met 47 st.

Bij het beëindigen v.d. toeren en **zonder** de draad af te knippen, over het deel aan de linkerkant verderhaken in *gekruiste steken* volgens grafiek D, op de volgende manier: haak de eerste toer met 57 st., hierbij uitkomen bij het begin v.d. hals.

De draad **afknippen**.

Beginnen aan dezelfde kant als de 1e toer in *stokjes* en haak de 2 volgende toeren, met 23 st. **Afhechten**, de draad **afknippen** en **wegwerken**.

Deel onderkant

Met de kl. blauw, haak 26 *lossen* en haak hierover de *fantasiesteek* volgens grafiek A.

Bij het beëindigen v.d. toeren en **zonder** de draad af te knippen, over het deel aan de linkerkant verderhaken in *fantasiesteek* volgens grafiek B, met 43 st.

Bij het beëindigen v.d. toeren en **zonder** de draad af te knippen, over het deel aan de linkerkant verderhaken in *fantasiesteek* volgens grafiek C, met 47 st.

Bij het beëindigen v.d. toeren en **zonder** de draad af te knippen, over het deel aan de linkerkant verderhaken in *gekruiste steken* volgens grafiek D, met 65 st.

Afhechten, de draad **afknippen** en **wegwerken**.

Opmerking: wordt gehaakt in 4 delen.

Linker voorpand:

Deel bovenkant

Met de kl. groen, haak 26 *lossen* en haak hierover in *fantasiesteek* volgens grafiek A tot aangekomen bij de 16e toer.

Hals: verderhaken volgens grafiek F, voor het vormen v.d. hals.

Bij het beëindigen v.d. toeren, de draad **afknippen** en over het deel aan de rechterkant verderhaken in *fantasiesteek* volgens grafiek B, met 43 st.

Bij het beëindigen v.d. toeren, de draad **afknippen** en haak over het deel aan de rechterkant in *fantasiesteek* volgens grafiek C, met 47 st.

Bij het beëindigen v.d. toeren, de draad **afknippen** en haak over het deel aan de rechterkant in *gekruiste steken* volgens grafiek D, op de volgende manier: begin te haken bij het begin v.d. hals en haak de eerste toer met 57 st., haak de volgende 2 toeren met 23 st.

Afhechten, de draad **afknippen** en **wegwerken**.

Deel onderkant

Met de kl. geel, haak 26 *lossen* en haak hierover in *fantasiesteek* volgens grafiek A.

Bij het beëindigen v.d. toeren, de draad **afknippen** en haak over het deel aan de rechterkant in *fantasiesteek* volgens grafiek B, met 43 st.

Bij het beëindigen v.d. toeren, de draad **afknippen** en haak over het deel aan de rechterkant in *fantasiesteek* volgens grafiek C, met 47 st.

Bij het beëindigen v.d. toeren, de draad **afknippen** en haak over het deel aan de rechterkant in *gekruiste steken* volgens grafiek D, met 65 st.

Afhechten, de draad **afknippen** en **wegwerken**.

IN ELKAAR ZETTEN EN AFWERKEN

Voor het in elkaar zetten, zie de nummers bij elk deel, zie grafiek G voor

het rugpand en grafiek H voor het voorpand.

Rugpand, grafiek G.

Deel 1: met de kl. geel, haak *halve vasten* over het deel v.d. onderkant, met 52 st.

Deel 2: met de kl. geel, haak *halve vasten* over het deel v.d. onderkant, met 52 st.

Deel 3: met de kl. geel, haak *halve vasten* over het deel v.d. bovenkant, met 52 st.

Deel 4: met de kl. geel, haak *halve vasten* over het deel v.d. bovenkant, met 52 st.

Opmerking: de draad steeds afknippen bij elke samenneming.

Deel 1 **samennemen** aan deel 3, aan de goede kant v.h. werk, door middel van *halve vasten* en deze hierbij **niet te strak** haken.

De samennemingen zullen aan de goede kant v.h. werk vallen.

Op dezelfde manier deel 2 **samennemen** aan deel 4.

Over de lengte v.d. 2 kanten, aan elke kant *halve vasten* haken, met 65 st.

De 2 kanten **samennemen** aan de goede kant v.h. werk door middel van *halve vasten*, deze **niet te strak** haken.

Voorpand, grafiek H.

Op dezelfde manier **samennemen** als het rugpand, **behalve** de hals, hierbij komt de samenneming uit bij het begin v.d. hals.

Met de kl. geel, de schouders op dezelfde manier **samennemen** als de voorafgaande delen, hierbij een toer in *halve vasten* haken bij elke schouder en hierna onderling **samennemen** met *halve vasten*.

Afwerking opening: met de kl. geel, haak over de lengte v.d. opening aan een kant v.d. hals 1 toer in *halve stokjes* met 34 st., haak op dezelfde manier nog een toer, maar hierbij de haaknaald insteken in de lus aan de achterkant. **Afhechten**, de draad **afknippen** en **wegwerken**.

Haak op dezelfde manier over de andere kant v.d. opening.

Hals: haak rondom de halzen 2 toeren in *halve stokjes*, hierbij in de 2e toer haken in de lus aan de achterkant, met 24 st. over een kant v.d. hals v.h. voorpand, 44 st. over de hals v.h. rugpand en 24 st. over de andere kant v.d. hals v.h. voorpand. **Afhechten**, de draad **afknippen** en **wegwerken**.

Haak nog een toer in *halve vasten* over de afwerkingen v.d. opening en halzen. **Afhechten**, de draad **afknippen** en **wegwerken**.

Naai de afwerking aan de linkerkant, dit ietsjes rekken tot aangekomen aan de centrale samenneming, **naai** op dezelfde manier de afwerking aan de rechterkant en hierbij over de afwerking v.d. linkerkant gaan.

Mouwen: meet 24 cm vanaf de samenneming v.d. schouder, aan één kant en aan de andere kant, bevestig een steekmarkeerder.

Rechter mouw: met de zalmkleur, haak vanaf een steekmarkeerder tot aan de andere steekmarkeerder 78 st. in *fantasiesteek* volgens grafiek A.

Haak 8 toeren, hierna **afhechten**, de draad **afknippen** en **wegwerken**.

Naaien en hierbij aan de verkeerde kant v.h. werk, de binnenkant v.d. mouw samennemen d.m.v. *vasten*.

Met de kl. geel, rondom de manchet v.d. mouw, rond haken in *halve stokjes*, met 60 st.

Opmerking: niet haken in de *losse* v.d. laatste toer v.d. mouw, alleen over de *stokjes*. **Sluit** elke toer met 1 *halve vaste* en haak 2 *lossen* voor het omhoog halen van elke toer.

Haak 2 toeren meer en hierbij de haaknaald insteken in de lus aan de achterkant, eindig met 1 toer in *halve vasten*.

Afhechten, de draad **afknippen** en **wegwerken**.

Linker mouw: haken zoals de rechter mouw, maar met de kl. groen en haak de manche top dezelfde manier met de kl. geel.

Zijkanten: met de kl. blauw, haak 1 toer in *vasten*, beginnend bij de rand v.d. onderkant v.h. rugpand, tot aan de naad v.d. mouw, verderhaken tot aan de onderkant v.h. voorpand. **Afhechten**, de draad **afknippen** en **wegwerken**.

Aan de goede kant v.h. werk, de zijkanten **samennemen** d.m.v. *halve vasten*.

Haak op dezelfde manier aan de andere kant.

Met de kl. blauw, rondom de onderkant v.d. trui een toer in *vasten* haken.

Afhechten, de draad **afknippen** en **wegwerken**.

Opmerking: wordt gehaakt in 4 delen.

Opmerking: wordt gehaakt in 4 delen.

DE DAMENPULLOVER SERENDIPIA

EINHEITSGRÖSSE: 36-38-40

MATERIAL

SERENDIPIA

Fb. 101 Gelb: 5 Knäuel

Fb. 103 Lachs: 4 Knäuel

Fb. 105 Grün: 4 Knäuel

Fb. 107 Blau: 4 Knäuel

Häkelnadel: 4,5 mm

Muster

Luftmasche (Luftm.), Stäbchen (Stb.), Kettmasche (Kettm.), halbes Stäbchen (hStb.), feste Masche (fM.)

Fantasiemuster (s. Häkelschriften A, B und C)

Gekreuzte M. (s. Häkelschrift D)

Ausschnitt (s. Häkelschriften E und F)

Zusammensetzen (s. Grafiken G und H)

Siehe die Basismuster auf: www.katia.com/de/academy oder auf unserem YouTube Kanal filkatia

MASCHENPROBE

Fantasiemuster, Häkelnadel 4,5 mm

10x10 cm = 18 M. und 9 R.

RÜCKENTEIL

Hinweis: Es werden 4 Teile gearbeitet.

Rechtes Rückenteil:

Oberer Bereich

In Lachs 26 *Luftm.* **anschlagen** und im *Fantasiemuster* entsprechend Häkelschrift A arbeiten.

Nach Beendigung der R. den Faden **nicht** abschneiden und entlang der linken Seite im *Fantasiemuster* mit 43 M. entsprechend der Häkelschrift B weiterarbeiten.

Nach Beendigung der R. den Faden **nicht** abschneiden und entlang der linken Seite im *Fantasiemuster* mit 47 M. entsprechend der Häkelschrift C weiterarbeiten.

Nach Beendigung der R. den Faden **nicht** abschneiden und entlang der linken Seite in *gekreuzten M.* mit 65 M. entsprechend der Häkelschrift D weiterarbeiten.

Faden **abschneiden** und **vernähen**.

Unterer Bereich

In Blau wie den oberen Bereich häkeln.

Linkes Rückenteil:

Oberer Bereich

In Grün 26 *Luftm.* **anschlagen** und im *Fantasiemuster* entsprechend Häkelschrift A arbeiten.

Nach Beendigung der R. den Faden **nicht** abschneiden und entlang der rechten Seite im *Fantasiemuster* mit 43 M. entsprechend der Häkelschrift B weiterarbeiten.

Nach Beendigung der R. den Faden **nicht** abschneiden und entlang der rechten Seite im *Fantasiemuster* mit 47 M. entsprechend der Häkelschrift C weiterarbeiten.

Nach Beendigung der R. den Faden **nicht** abschneiden und entlang der rechten Seite in *gekreuzten M.* mit 65 M. entsprechend der Häkelschrift D weiterarbeiten.

Faden **abschneiden** und **vernähen**.

Unterer Bereich

In Gelb wie den oberen Bereich häkeln.

VORDERTEIL

Hinweis: Es werden 4 Teile gearbeitet.

Rechtes Vorderenteil:

Oberer Bereich

In Lachs 26 *Luftm.* **anschlagen** und im *Fantasiemuster* entsprechend Häkelschrift A bis zur 16. R. arbeiten.

Ausschnitt: Entsprechend der Häkelschrift E für den Ausschnitt weiterarbeiten.

Nach Beendigung der R. den Faden **nicht** abschneiden und entlang der linken Seite im *Fantasiemuster* mit 43 M. entsprechend der Häkelschrift B weiterarbeiten.

Nach Beendigung der R. den Faden **nicht** abschneiden und entlang der linken Seite im *Fantasiemuster* mit 47 M. entsprechend der Häkelschrift C weiterarbeiten.

Nach Beendigung der R. den Faden **nicht** abschneiden und entlang der linken Seite in *gekreuzten M.* entsprechend der Häkelschrift D wie folgt weiterarbeiten: in der 1. R. 57 M. bis zum Anfang des Ausschnittes häkeln. Faden **abschneiden**.

An der gleichen Seite, wie die 1. R. in Stb., beginnen und die folgenden 2 R.

mit 23 M. häkeln.

Faden **abschneiden** und **vernähen**.

Unterer Bereich

In Blau 26 *Luftm.* **anschlagen** und im *Fantasiemuster* entsprechend Häkelschrift A arbeiten.

Nach Beendigung der R. den Faden **nicht** abschneiden und entlang der linken Seite im *Fantasiemuster* mit 43 M. entsprechend der Häkelschrift B weiterarbeiten.

Nach Beendigung der R. den Faden **nicht** abschneiden und entlang der linken Seite im *Fantasiemuster* mit 47 M. entsprechend der Häkelschrift C weiterarbeiten.

Nach Beendigung der R. den Faden **nicht** abschneiden und entlang der linken Seite in *gekreuzten M.* mit 65 M. entsprechend der Häkelschrift D weiterarbeiten.

Faden **abschneiden** und **vernähen**.

Linkes Vorderenteil:

Oberer Bereich

In Grün 26 *Luftm.* **anschlagen** und im *Fantasiemuster* entsprechend Häkelschrift A bis zur 16. R. arbeiten.

Ausschnitt: Entsprechend der Häkelschrift F für den Ausschnitt weiterarbeiten.

Nach Beendigung der R. den Faden **nicht** abschneiden und entlang der rechten Seite im *Fantasiemuster* mit 43 M. entsprechend der Häkelschrift B weiterarbeiten.

Nach Beendigung der R. den Faden **nicht** abschneiden und entlang der rechten Seite im *Fantasiemuster* mit 47 M. entsprechend der Häkelschrift C weiterarbeiten.

Nach Beendigung der R. den Faden **nicht** abschneiden und entlang der rechten Seite in *gekreuzten M.* entsprechend der Häkelschrift D wie folgt weiterarbeiten: in der 1. R. mit 57 M. und in den folgenden 2 R. mit 23 M. arbeiten.

Faden **abschneiden** und **vernähen**.

Unterer Bereich

In Gelb 26 *Luftm.* **anschlagen** und im *Fantasiemuster* entsprechend Häkelschrift A arbeiten

Nach Beendigung der R. den Faden **nicht** abschneiden und entlang der rechten Seite im *Fantasiemuster* mit 43 M. entsprechend der Häkelschrift B weiterarbeiten.

Nach Beendigung der R. den Faden **nicht** abschneiden und entlang der rechten Seite im *Fantasiemuster* mit 47 M. entsprechend der Häkelschrift C weiterarbeiten.

Nach Beendigung der R. den Faden **nicht** abschneiden und entlang der rechten Seite in *gekreuzten M.* mit 65 M. entsprechend der Häkelschrift D weiterarbeiten.

AUSARBEITUNG UND FERTIGSTELLUNG

Zum Zusammensetzen auf die Nummern in der Grafik G (für das Rückenteil) und Grafik H (für das Vorderenteil) achten.

Rückenteil, Grafik G.

Bereich 1: Mit Gelb 52 *Kettm.* entlang der unteren Kante arb.

Bereich 2: Mit Gelb 52 *Kettm.* entlang der unteren Kante arb.

Bereich 3: Mit Gelb 52 *Kettm.* entlang der oberen Kante arb.

Bereich 4: Mit Gelb 52 *Kettm.* entlang der oberen Kante arb.

Hinweis: Nach jeder Verbindung des Fadens abschneiden.

Bereich 1 und 3 auf der Vorderseite in *Kettm.* miteinander **verbinden**, ohne dabei stramm zu arbeiten.

Die Verbindungen bleiben auf der rechten Seite.

Die Bereiche 2 und 4 genauso **verbinden**.

Entlang der Höhe auf beiden Seiten mit 65 *Kettm.* arb.

Die beiden Seiten auf der Vorderseite in *Kettm.* miteinander **verbinden**, ohne dabei stramm zu arbeiten.

Vorderenteil, Grafik H.

Bis auf den Ausschnitt wie das Rückenteil verbinden. Am Ausschnitt nur bis zum Beginn des Ausschnittes verbinden.

In Gelb die Schultern wie die anderen Bereiche **verbinden**, 1 R. *Kettm.* auf jede Schulter und dann mit *Kettm.* **verbinden**.

Abschluss Öffnung: In Gelb entlang der Öffnung an einer Seite des Ausschnittes 1 R. mit 34 *hStb.* häkeln. Eine weitere identische R. jedoch ins hintere Maschenglied arbeiten. Faden **abschneiden** und **vernähen**.

Auf der anderen Seite des Ausschnittes genauso häkeln.

Ausschnitt: Entlang des Ausschnittes wie folgt 2. R. in *hStb.* arb.: 24 *hStb.* entlang des ersten Ausschnittes am Vorderenteil, 44 *hStb.* entlang des Ausschnittes am **Rückenteil** und 24 *hStb.* entlang der 2. Seite am

Vorderteil. Die 2. R. ins hintere Maschenglied arb. Faden **abschneiden** und **vernähen**. 1 R. in *Kettm.* um den Ausschnitt und die Abschlüsse an der Öffnung arb. Faden **abschneiden** und **vernähen**.

Den Abschluss an der linken Seite unten **annähen** und dabei etwas dehnen, damit er über die Mitte kommt. Den rechten Abschluss über den linken legen und genauso **annähen**.

Ärmel: Auf beiden Seiten der Schulternaht 24 cm abmessen und jeweils 1 Maschenmarkierer setzen.

Rechter Ärmel: In Lachs mit 78 M. von einem Maschenmarkierer zum nächsten im *Fantasiemuster* entsprechend Häkelschrift A arb.

8 R. häkeln und den Faden **abschneiden** und **vernähen**.

Auf links die Ärmelnaht in *fM.* **schließen**.

In Gelb ein Bündchen mit 60 *hStb.* in Runden an den Ärmel arb. **Hinweis:**

Nicht in die Luftm. der letzten R. des Ärmels arb., nur in die Stb. häkeln.

Jede Rd. mit 1 *Kettm.* in die letzte M. schließen und 2 Steige-Luftm. arb.

2 weitere Rd. häkeln und dabei ins hintere Maschenglied einstecken. mit 1 Rd. in *Kettm.* enden.

Faden **abschneiden** und **vernähen**.

Linker Ärmel: Wie den rechten Ärmel jedoch in Grün und das Bündchen in Gelb.

Seiten: In Blau 1 R. in *fM.* arb., dabei am unteren Bund am Rückenteil beginnen, bis zum Ärmelansatz arbeiten und entlang des Vorderteils weiterhäkeln. Faden **abschneiden** und **vernähen**.

Die Seiten mit *Kettm.* auf der rechten Seite der Arbeit **verbinden**.

Die andere Seite genauso beenden.

In Blau entlang der Unterkante 1 R. in *fM.* **häkeln**. Faden **abschneiden** und **vernähen**.

IT MAGLIA DONNA SERENDIPIA

TAGLIA UNICA: 42-44-46

MATERIALE

SERENDIPIA

Col. 101 giallo: 5 gomitoli

Col. 103 salmone: 4 gomitoli

Col. 105 verde: 4 gomitoli

Col. 107 azzurro: 4 gomitoli

Uncinetto: 4,5 mm

Punti

Catenella, M. Alta, M. Bassissima, Mezza Maglia Alta, M. Bassa

Motivo (v. grafici A, B e C)

P. Incrociati (v. grafico D)

Scolli (v. grafici E ed F)

Unione (v. grafici G e H)

Vedi Punti di Base su: www.katia.com/it/academy o sul nostro canale

YouTube filkatia

CAMPIONE

Con l'uncinetto da 4,5 mm, a *Motivo*

10x10 cm = 18 m. x 9 g.

DIETRO

Nota: si lavora in 4 parti.

Dietro destro:

Parte superiore

Con il col. salmone **avviare** 26 *catenelle* e cont. a lavorare a *motivo* seguendo il grafico A.

Alla fine dei g. e **senza** tagliare il filo lavorare sulla parte sinistra a *motivo* seguendo il grafico B con 43 m.

Alla fine dei g. e **senza** tagliare il filo lavorare sulla parte sinistra a *motivo* seguendo il grafico C con 47 m.

Alla fine dei g. e **senza** tagliare il filo lavorare sulla parte sinistra a *p. incrociati* seguendo il grafico D con 65 m.

Tagliare il filo e **chiudere**.

Parte inferiore

Con il col. azzurro lavorare l'altra parte allo stesso modo.

Dietro sinistro:

Parte superiore

Con il col. verde **avviare** 26 *catenelle* e cont. a lavorare a *motivo* seguendo

il grafico A.

Alla fine dei g. **tagliare** il filo e lavorare sulla parte destra a *motivo* seguendo il grafico B con 43 m.

Alla fine dei g. **tagliare** il filo e lavorare sulla parte destra a *motivo* seguendo il grafico C con 47 m.

Alla fine dei g. **tagliare** il filo e lavorare sulla parte destra a *p. incrociati* seguendo il grafico D con 65 m.

Tagliare il filo e **chiudere**.

Parte inferiore

Con il col. giallo lavorare l'altra parte allo stesso modo.

DAVANTI

Nota: si lavora in 4 parti.

Davanti destro:

Parte superiore

Con il col. salmone **avviare** 26 *catenelle* e cont. a lavorare a *motivo* seguendo il grafico A, fino al 16° g.

Scollo: cont. a lavorare seguendo il grafico E per formare lo scollo.

Alla fine dei g. e **senza** tagliare il filo lavorare sulla parte sinistra a *motivo* seguendo il grafico B con 43 m.

Alla fine dei g. e **senza** tagliare il filo lavorare sulla parte sinistra a *motivo* seguendo il grafico C con 47 m.

Alla fine dei g. e **senza** tagliare il filo lavorare sulla parte sinistra a *p. incrociati* seguendo il grafico D, nel seguente modo: lavorare il primo g. con 57 m., arrivando all'inizio dello scollo.

Tagliare il filo.

Iniziare dallo stesso margine del 1° g. della *m. alta* e lavorare i 2 g. successivi con 23 m.

Tagliare il filo e **chiudere**.

Parte inferiore

Con il col. azzurro **avviare** 26 *catenelle* e cont. a lavorare a *motivo* seguendo il grafico A.

Alla fine dei g. e **senza** tagliare il filo lavorare sulla parte sinistra a *motivo* seguendo il grafico B con 43 m.

Alla fine dei g. e **senza** tagliare il filo lavorare sulla parte sinistra a *motivo* seguendo il grafico C con 47 m.

Alla fine dei g. e **senza** tagliare il filo lavorare sulla parte sinistra a *p. incrociati* seguendo il grafico D con 65 m.

Tagliare il filo e **chiudere**.

Davanti sinistro:

Parte superiore

Con il col. verde **avviare** 26 *catenelle* e cont. a lavorare a *motivo* seguendo il grafico A, fino al 16° g.

Scollo: cont. a lavorare seguendo il grafico F per formare lo scollo.

Alla fine dei g. **tagliare** il filo e lavorare sulla parte destra a *motivo* seguendo il grafico B con 43 m.

Alla fine dei g. **tagliare** il filo e lavorare sulla parte destra a *motivo* seguendo il grafico C con 47 m.

Alla fine dei g. **tagliare** il filo lavorare sulla parte destra a *p. incrociati* seguendo il grafico D, nel seguente modo: cominciare dall'inizio dello scollo e lavorare il primo g. con 57 m. e i 2 g. successivi con 23 m.

Tagliare il filo e **chiudere**.

Parte inferiore

Con il col. giallo **avviare** 26 *catenelle* e cont. a lavorare a *motivo* seguendo il grafico A.

Alla fine dei g. **tagliare** il filo e lavorare sulla parte destra a *motivo* seguendo il grafico B con 43 m.

Alla fine dei g. **tagliare** il filo e lavorare sulla parte destra a *motivo* seguendo il grafico C con 47 m.

Alla fine dei g. **tagliare** il filo e lavorare sulla parte destra a *p. incrociati* seguendo il grafico D con 65 m.

Tagliare il filo e **chiudere**.

FINITURE

Per l'unione vedere i numeri in ogni parte, vedere il grafico G per il dietro ed H per il davanti.

Dietro, grafico G.

Parte 1: con il col. giallo, lavorare a *m. bassissima* sulla parte inferiore con 52 m.

Parte 2: con il col. giallo, lavorare a *m. bassissima* sulla parte inferiore con 52 m.

Parte 3: con il col. giallo, lavorare a *m. bassissima* sulla parte superiore con 52 m.

Parte 4: con il col. giallo, lavorare a *m. bassissima* sulla parte superiore con 52 m.

Nota: tagliare man mano il filo ad ogni unione.

Unire la parte 1 alla 3, dal dir. del lavorare a *m. bassissima*, **senza** stringere troppo.

Le unioni saranno dal dir. del lavoro.

Unire allo stesso modo la parte 2 alla parte 4.

Lungo i 2 lati lavorare su ciascun lato a *m. bassissima* con 65 m.

Unire i 2 lati dal dir. del lavoro a *m. bassissima*, **senza** stringere troppo.

Davanti, grafico H.

Unire come il dietro, **eccetto** lo scollo, che l'unione raggiunge l'inizio dello scollo.

Con il col. giallo, **unire** le spalle come le parti anteriori, facendo un g. della *m. bassissima* in ciascuna spalla e poi **unirle** tra loro con *m. bassissima*.

Finitura apertura: con il col. giallo, lavorare lungo l'apertura di un lato dello scollo 1 g. a *mezza maglia alta* con 34 m., lavorare un altro g. allo stesso modo, ma puntando l'uncinetto nel filo posteriore. **Tagliare** il filo e **chiudere**.

Lavorare allo stesso modo sull'altro lato dell'apertura.

Scollo: lavorare attorno agli scolli 2 g. a *mezza maglia alta*, facendo il 2° g. sulla catenella posteriore con 24 m. su uno scollo, 44 m. sullo scollo del dietro e 24 m. sull'altro scollo. **Tagliare** il filo e **chiudere**.

Lavorare l'altro g. a *m. bassissima* attorno alle finiture dell'apertura e degli scolli. **Tagliare** il filo e **chiudere**.

Cucire la finitura sinistra, allungando leggermente fino a raggiungere l'unione centrale, cucire come la finitura destra, passando su quella sinistra.

Maniche: contare 24 cm dall'unione della spalla, da un lato a un altro, mettere un marcatore.

Manica destra: con il col. salmone, lavorare da un marcatore a un altro con 78 m. a *motivo* seguendo il grafico A.

Lavorare 8 g. e **tagliare** il filo e **chiudere**.

Cucire unendo la parte inferiore della manica, dal rov. del lavoro a *m. bassa*. Con il col. giallo lavorare attorno al polsino della manica in tondo a *mezza maglia alta* con 60 m. **Nota: non** lavorare sulla *catenella* dell'ultimo g. della manica solo sulle *m. alte*. **Chiudere** ciascun g. con 1 *m. bassissima* e 2 *catenelle* d'inizio.

Lavorare altri 2 g. puntando l'uncinetto nella *catenella* posteriore e terminare con 1 g. a *m. bassissima*.

Tagliare il filo e **chiudere**.

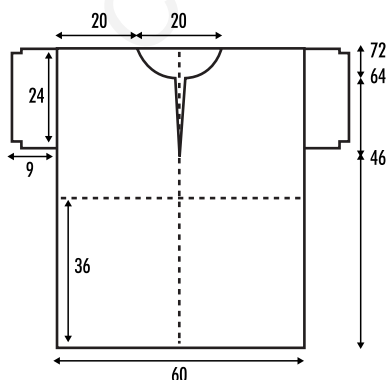
Manica sinistra: lavorare come quella destra, ma con il col. verde e il polsino allo stesso modo con il col. giallo.

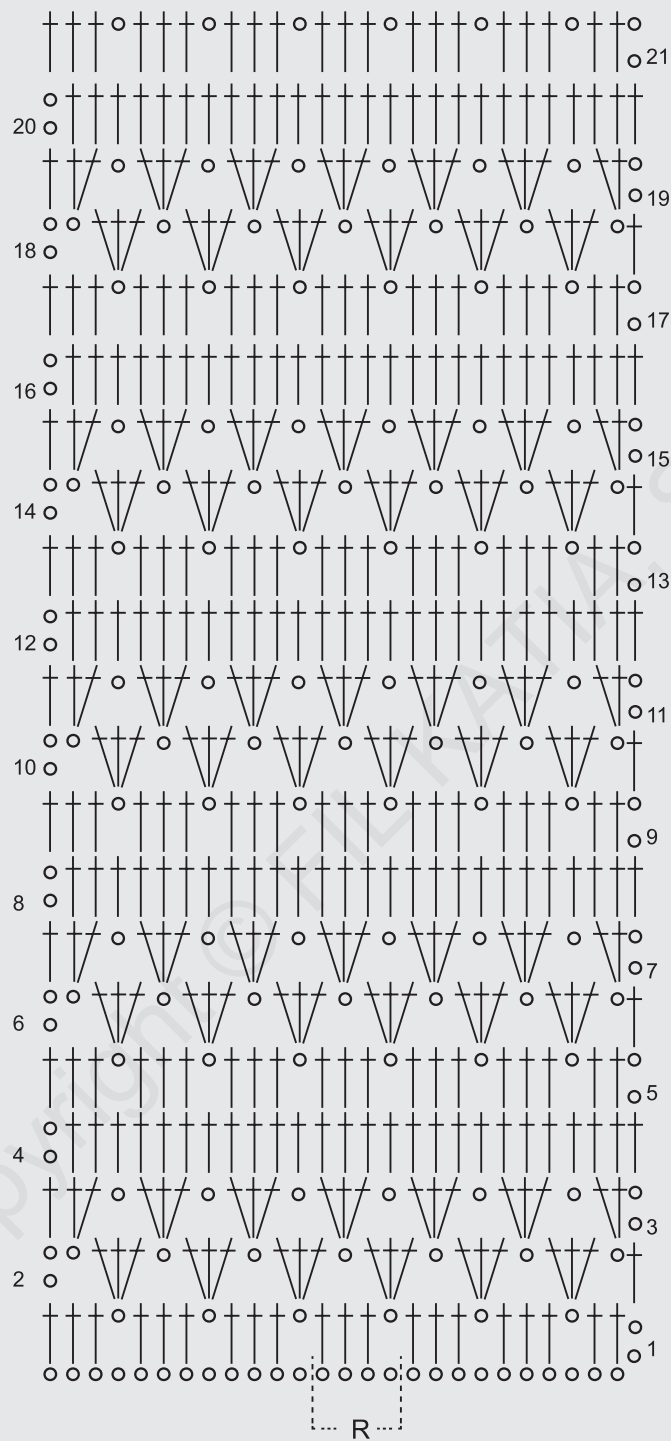
Lati: con il col. azzurro lavorare 1 g. a *m. bassa*, iniziando dal bordo della parte inferiore del dietro fino alla cucitura della manica, cont. fino alla parte inferiore del davanti. **Tagliare** il filo e **chiudere**.

Unire a *m. bassissima* dal dir. del lavoro i lati.

Lavorare allo stesso modo sull'altro lato.

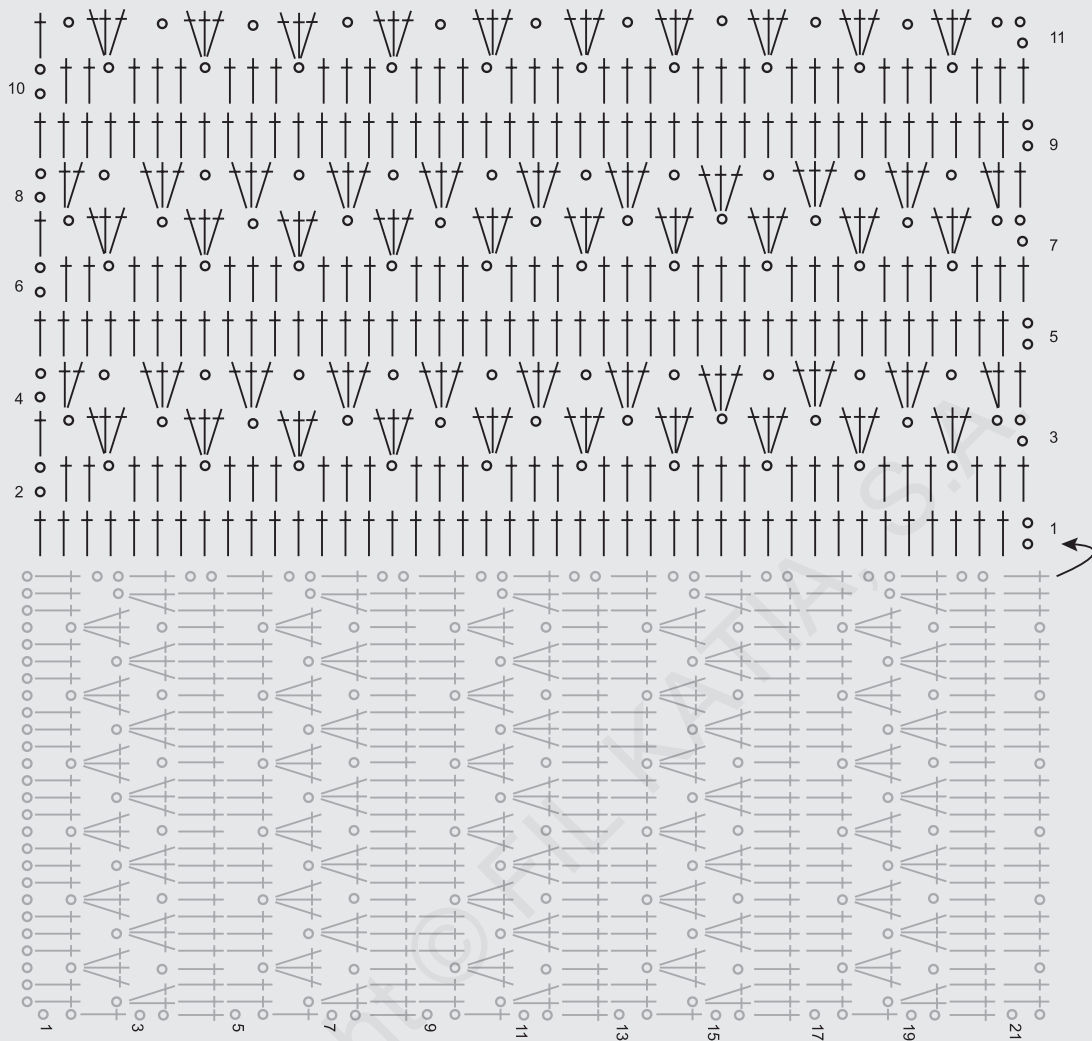
Con il col. azzurro lavorare attorno alla parte inferiore della maglia un g. a *m. bassa*. **Tagliare** il filo e **chiudere**.





- R Repetir / Répéter / Repeat / Herhalen / Wiederholen / Ripetere
- 1 p. de cadeneta / 1 m. chaînette / 1 chain st / 1 losse / 1 Luftm. / 1 catenella
- ↑ 1 p. alto / 1 bride / 1 double crochet / 1 stokje / 1 Stb. / 1 m. alta

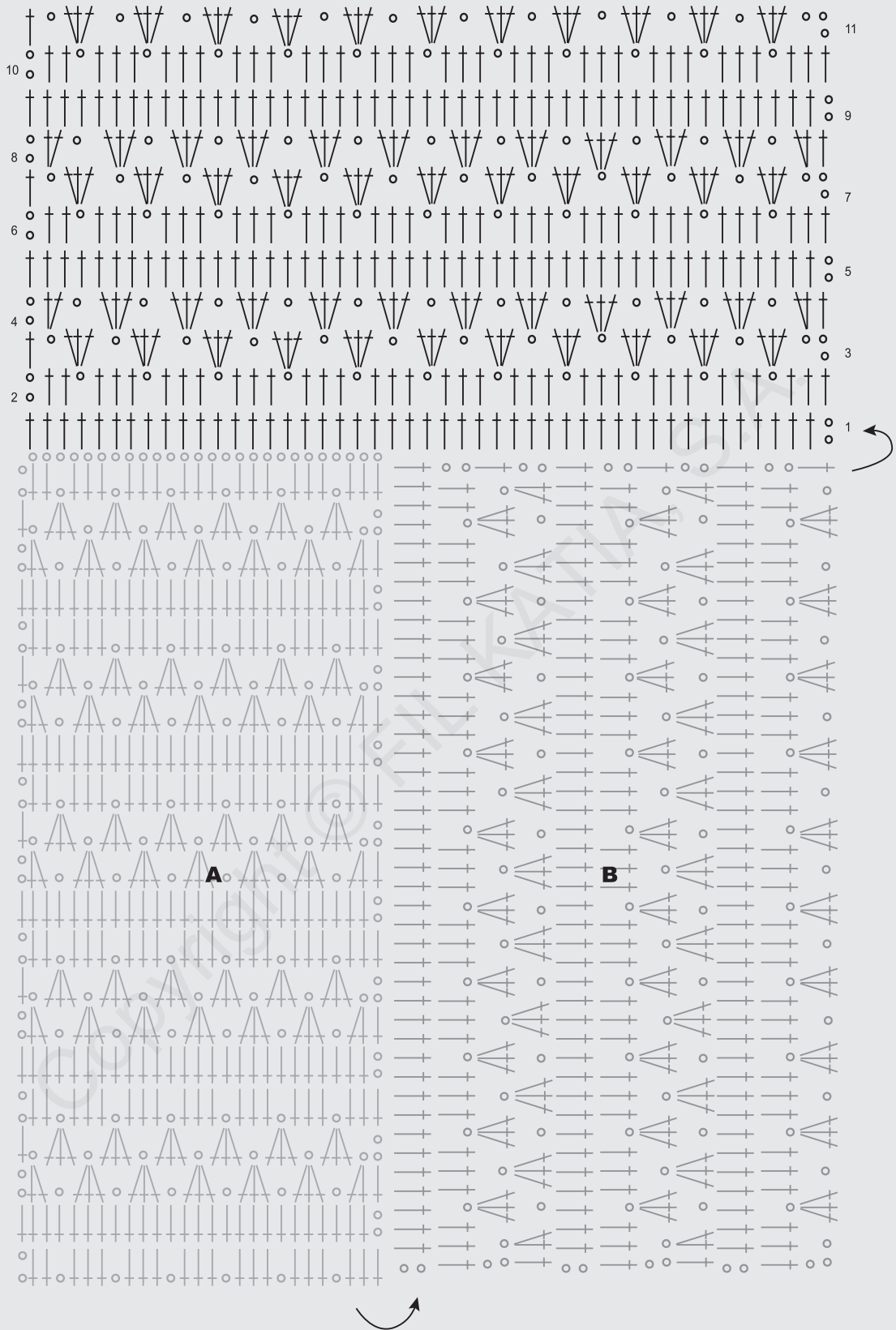
GRÁFICO B / GRAPHIQUE B / GRAPH B / GRAFIEK B / HÄKELSCHRIFT B / GRAFICO B



○ 1 p. de cadeneta / 1 m. chaînette / 1 chain st / 1 losse / 1 Luftm. / 1 catenella

⊥ 1 p. alto / 1 bride / 1 double crochet / 1 stokje / 1 Stb. / 1 m. alta

GRÁFICO C / GRAPHIQUE C / GRAPH C / GRAFIEK C / HÄKELSCHRIFT C / GRAFICO C



○ 1 p. de cadeneta / 1 m. chaînette / 1 chain st / 1 losse / 1 Luftm. / 1 catenella

† 1 p. alto / 1 bride / 1 double crochet / 1 stokje / 1 Stb. / 1 m. alta

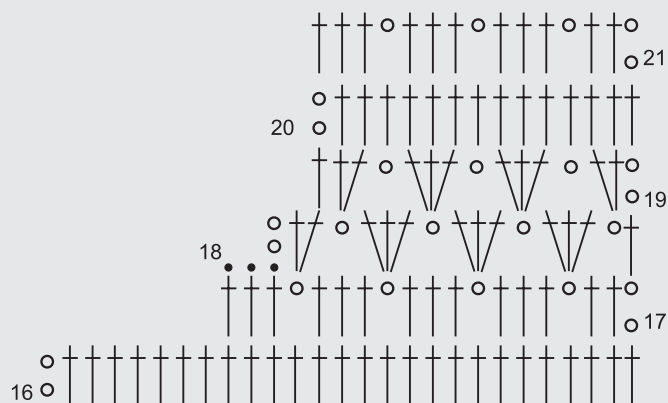
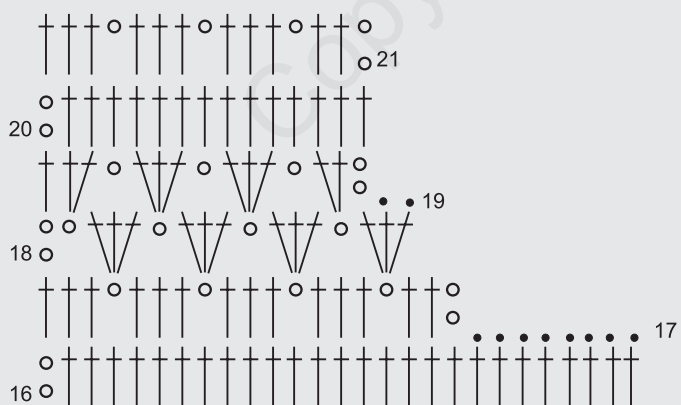


○ 1 p. de cadeneta / 1 m. chaînette / 1 chain st / 1 losse / 1 Luftm. / 1 catenella

† 1 p. alto / 1 bride / 1 double crochet / 1 stokje / 1 Stb. / 1 m. alta

GRÁFICO E / GRAPHIQUE E / GRAPH E / GRAFIEK E / HÄKELSCHRIFT E / GRAFICO E

GRÁFICO F / GRAPHIQUE F / GRAPH F / GRAFIEK F / HÄKELSCHRIFT F / GRAFICO F



○ 1 p. de cadeneta / 1 m. chaînette / 1 chain st / 1 losse / 1 Luftm. / 1 catenella

† 1 p. alto / 1 bride / 1 double crochet / 1 stokje / 1 Stb. / 1 m. alta

• 1 p. enano / 1 m. coulée / 1 slip st / 1 halve vaste / 1 Kettm. / 1 m. bassissima

